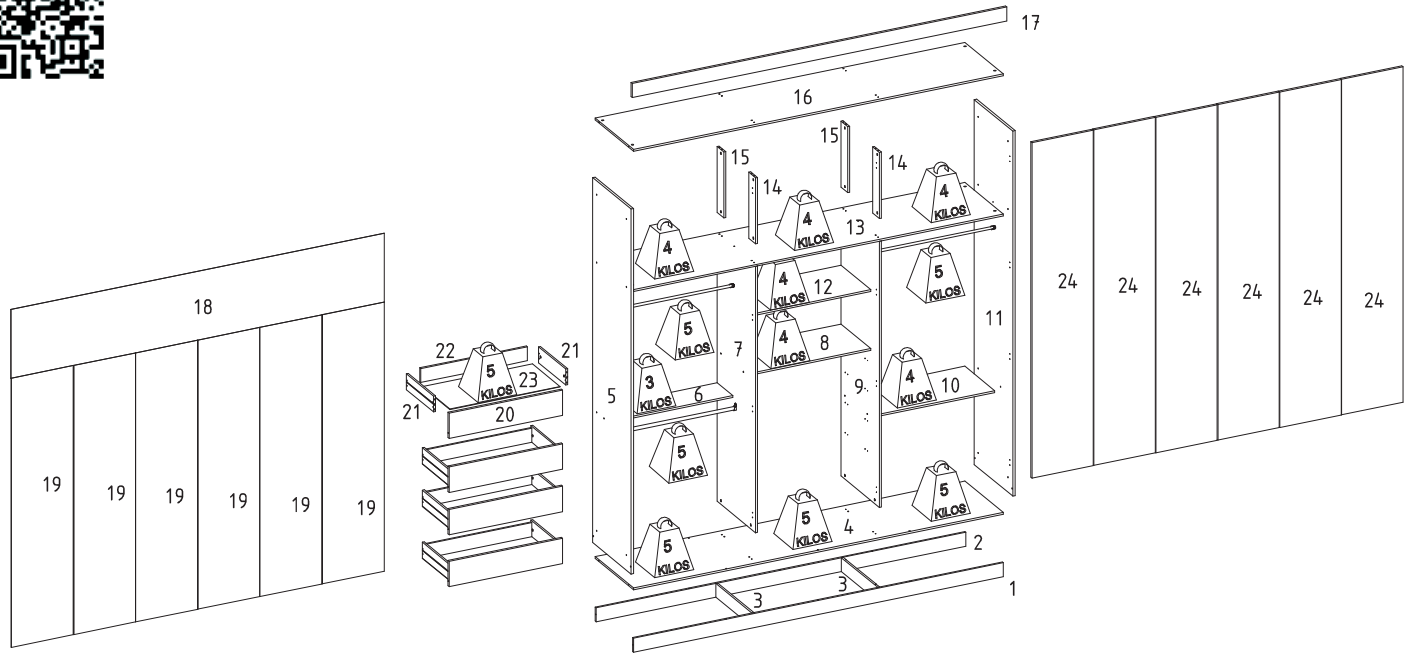




### 8630 - GR BELEM 6 PTS






**LISTA DE PEÇAS / Pieces List / Lista de Piezas**

SEQ.	REF.	DESCRIÇÃO	DESCRIPTION	DESCRIPCIÓN	MAT.PRIMA	COMP.	LARG.	ESP.	QTD.
1	318349	Rodapé frontal	Front footer	Pie de página	MDP	2380	88	12	1
2	318350	Rodapé traseiro	Rear footer	Pie de página trasero	MDP	2380	88	12	1
3	318351	Trava rodapé	Footer lock	Bloqueo de pie de página	MDP	468	88	12	2
4	318352	Base	Base	Base	MDP	2380	495	12	1
5	318353	Lateral esquerda	Left-back	Espalda izquierda	MDP	2300	495	15	1
6	318354	Prateleira menor	Smaller shelf	Estante más pequeño	MDP	785	203	12	1
7	318355	Divisão esquerda	Left division	División izquierda	MDP	1678	495	12	1
8	318356	Tampo do gaveteiro	Chest of drawers	Cajonera	MDP	785	385	12	1
9	318357	Divisão direita	Right division	División correcta	MDP	1678	495	12	1
10	318358	Prateleira direita	Right shelf	Estante derecho	MDP	785	385	12	1
11	318359	Lateral direita	Right side	Derecho	MDP	2300	495	15	1
12	318360	Prateleira móvel	Mobile shelf	Estante móvil	MDP	785	385	12	1
13	318361	Base maleiro	Male base	Base masculina	MDP	2380	495	12	1
14	318362	Batente frontal	Top stop	Parada superior	MDP	416	88	12	2
15	318363	Batente traseiro	Rear stop	Parada trasera	MDP	416	88	12	2
16	318364	Chapéu	Hat	Sombrero	MDP	2380	495	12	1
17	318365	Vista	View	Vista	MDP	2410	88	15	1
18	318366	Fundo superior	Top bottom	Arriba abajo	HDF	2402	433	3	1
19	318367	Fundo	Bottom	Antecedentes	HDF	1696	398	3	6
20	318368	Frente da gaveta	Drawer front	Frente del cajón	MDP	729	160	15	4
21	700819	Lateral de gaveta	Drawer side	Lado del cajón	MDP	350	100	12	8
22	318370	Contra fundo	Against background	Contra el fondo	MDP	686	88	12	4
23	318371	Fundo da gaveta	Drawer bottom	Fondo del cajón	HDF	708	355	3	4
24	318372	Porta	Door	Puerta	MDP	2114	395	15	6

## INSTRUÇÃO MONTAGEM PRODUTO

Intructions to Assembly / Instrucciones de montaje



Separar as peças e acessórios de maneira organizada  
Separate parts and accessories in way organized  
Separar las piezas y accesorios de manera organizada



Forrar o chão com o papelão das embalagens.  
Cover the floor with the cardboard  
Cubra el suelo con la embalaje de cartón



É necessário 01 pessoa para montar o produto  
It is necessary one person to assembly  
Es necesario una persona para ensamblar

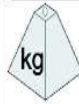
O produto deve ser a montado por um profissional qualificado  
The product must be assembly by a professional  
El producto debe ser ensamblado por un profesional calificado

Ferramentas necessárias  
(não fornecidas)  
Not include tools / No herramientas



## CUIDADO PARA CONSERVAÇÃO E LIMPEZA DO MÓVEL

Care to conservation and clean / Cuidados de limpieza



O peso máximo de carga informado refere-se a objetos distribuído de maneira uniforme sobre toda área de contato da peça  
Set maximum weight load refers to objects distributed uniformly over the entire contact area of the workpiece.  
Conjunto de carga máxima de peso se refiere a objetos distribuidos uniformemente sobre toda el área de contacto de la pieza de trabajo.



Não molhar o móvel e não expor em lugar úmido  
Do not wet the mobile and do not expose in a wet place  
No moje el producto y no exponer en un lugar húmedo



Não expor o móvel próximo de fontes de calor.  
Do not expose the mobile near heat sources  
no exponga cercano de fuentes de calor



Não usar produtos abrasivos.  
Do not use abrasive products.  
No utilice productos abrasivos.



Limpe com flanela limpa e seca.  
Clean with dry cloth  
Limpieza con un paño limpio y seco

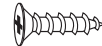
## LISTA DE ACESSÓRIOS E FERRAGEM / ACCESSORIES AND HARDWARE / ACCESORIOS Y EQUIPOS



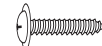
A- (700137) Parafuso 4,5x45 (36x)  
screw / tornillo



B- (700124) Parafuso 3,5x25 (40x)  
screw / tornillo



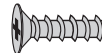
C- (700121) Parafuso 3,5x12 (110x)  
screw / tornillo



D- (700127) Parafuso 4,0x12 (120x)  
screw / tornillo



E- (700130) Parafuso 4,0x16 (32x)  
screw / tornillo



F- (700142) Parafuso 6,0x12 (16x)  
screw / tornillo



G - (700440) Suporte Prateleira (4x)  
Shelf support / soporte



H- (700542) Cavilha 6x30 (32x)  
peg / cerrojo



I- (700538) Cantoneira (15x)  
corner / esquina



J- (700547) Junção (37x)  
junction / juncion



K- (700146) Parafuso minifix (20x)  
Minifix screw / Tornillo minifix



L- (700148) Tambor Minifix (20x)  
Minifix Drum / Tambor minifix



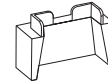
M- (700157) Prego (173x)  
nail / clavo



N- (700395) Dobradiça (24x)  
(700390) Calço (24x)  
hinge / bisagra



O- (700176) Puxador (6x)  
Handle / Manija



P- 700362-Kit com 8 pés (01x)  
Pes Roupeiro / Pesador



Q - (700113) Corrediça (4x)  
runners / corredera



R- (700438) Suporte cabide (6X)  
hook support / soporte gancho



S - (700817) Cabideiro Alumínio (3x)  
Coat Rack / Perchero



T- (700419) Tapa furo (72x)  
cover / tapa



U- (700446) Porca cilíndrica (12x)  
Cylindrical Nut / Tuerca cilíndrica



V- (701145) Distanciador 25mm (16x)  
Distance 25mm / Distancia 25mm



W- (700179) Perfil H (3x)  
Frame / Perfil

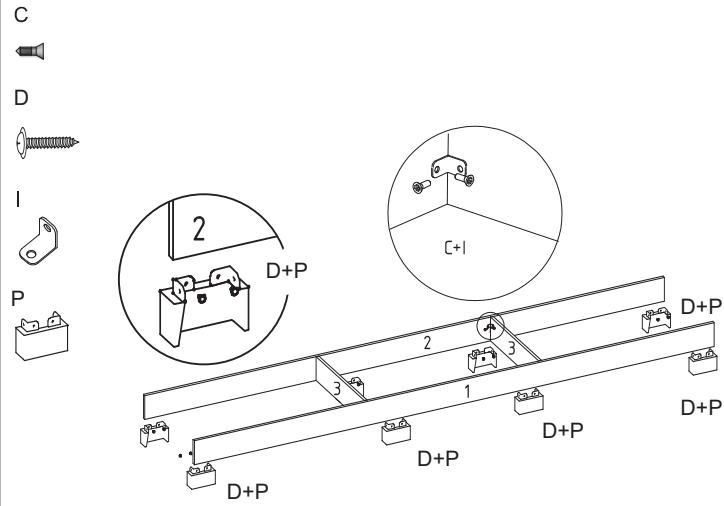


(700516) SACHE cola 20g (1x)  
Glue / Goma

01° PASSO Fixar peças 3 nas peças 1 e 2

01° STEP Attach parts 3 to parts 1 and 2

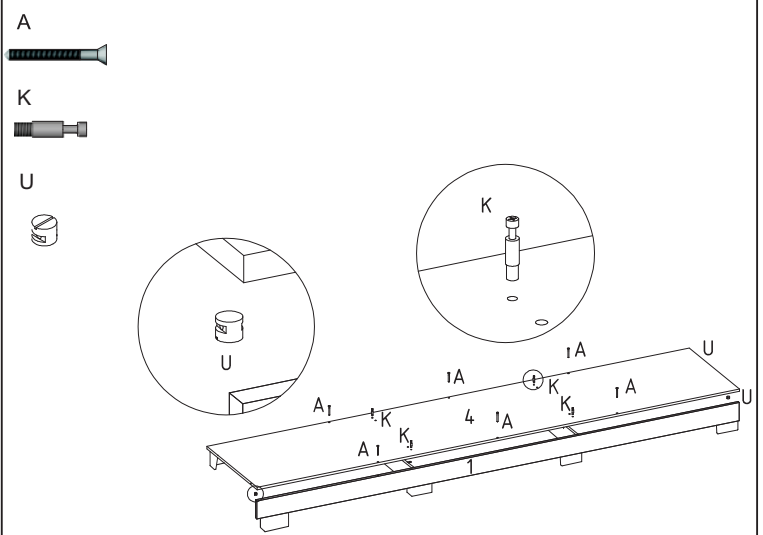
01° PASO Adjunte las partes 3 a las partes 1 y 2



02° PASSO Fixar peça 4 nas peças 1 e 2

02° STEP Attach part 4 to parts 1 and 2

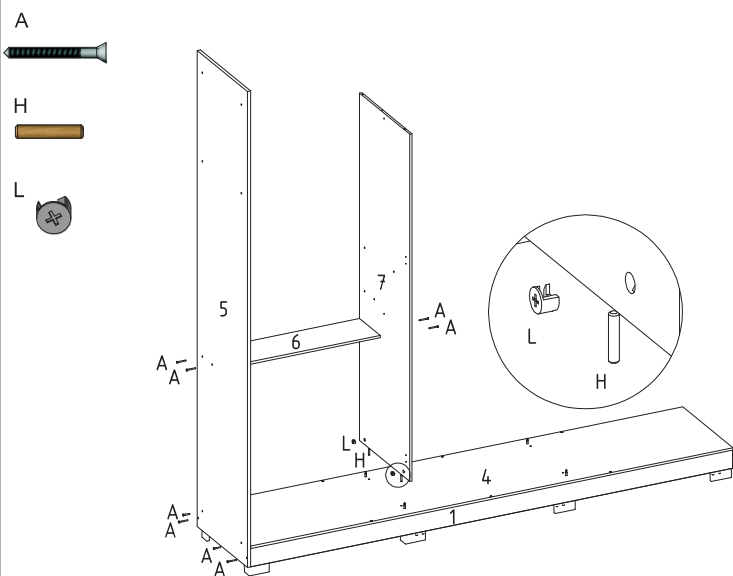
02° PASO Adjunte la parte 4 a las partes 1 y 2



03° PASSO Fixar peças 5 e 7 na peças 4 .Fixar peça 6 nas peças 5 e 7

03° STEP Attach parts 5 and 7 to parts 4 .Fix part 6 to parts 5 and 7

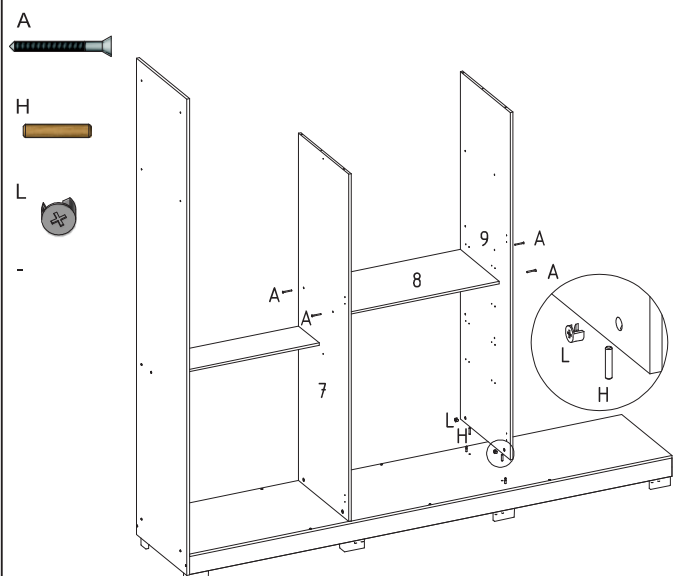
03° PASO Adjunte las partes 5 y 7 a las partes 4. Fije la parte 6 a las partes 5 y 7



04° PASSO Fixar peça 9 na peça 4 . Fixar peças 8 na peças 7 e 9

04° STEP Attach part 9 to part 4. Attach parts 8 to parts 7 and 9

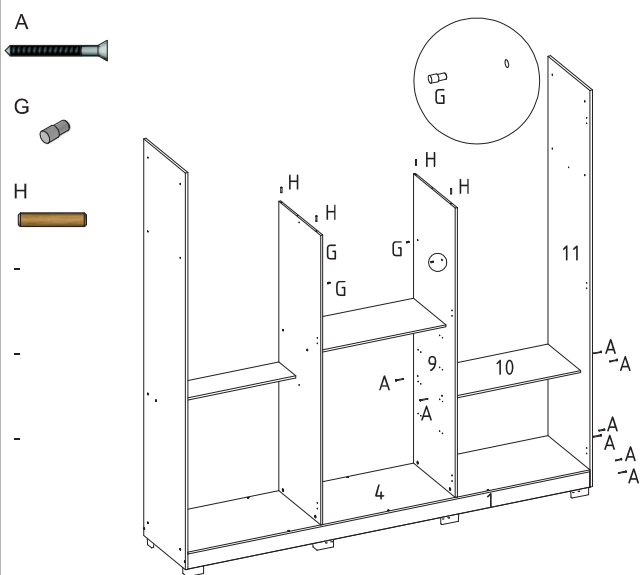
04° PASO Adjunte la parte 9 a la parte 4. Adjunte las partes 8 a las partes 7 y 9



05° PASSO Fixar peça 11 nas peças 1,2 e 4 . Fixar peça 10 nas peças 9 e 11

05° STEP Fix piece 11 on pieces 1,2 and 4. Attach part 10 to parts 9 and 11

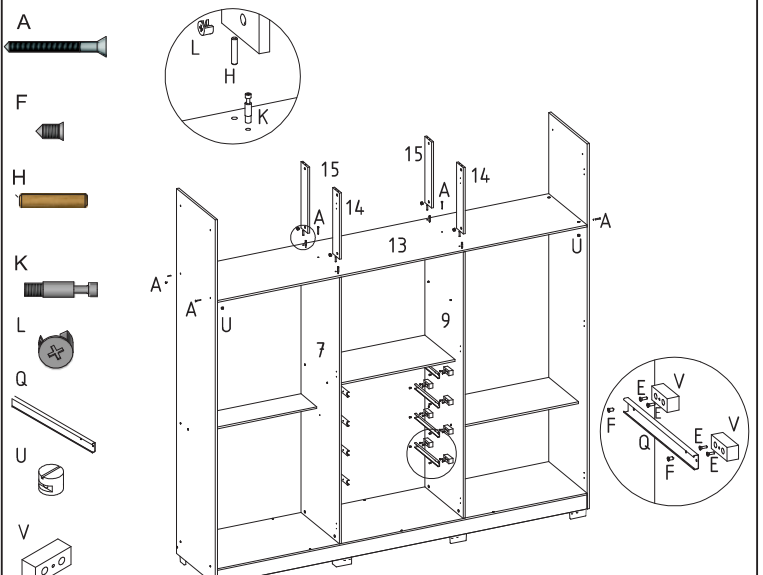
05° PASO Fijar la pieza 11 en las piezas 1,2 y 4. Adjunte la parte 10 a las partes 9 y 11



06° PASSO Fixar peça 13 nas peças 5,7,9 e 11. Fixar peças 14 e 15 na peça 13

06° STEP Attach part 13 to parts 5,7,9 and 11. Attach parts 14 and 15 to part 13

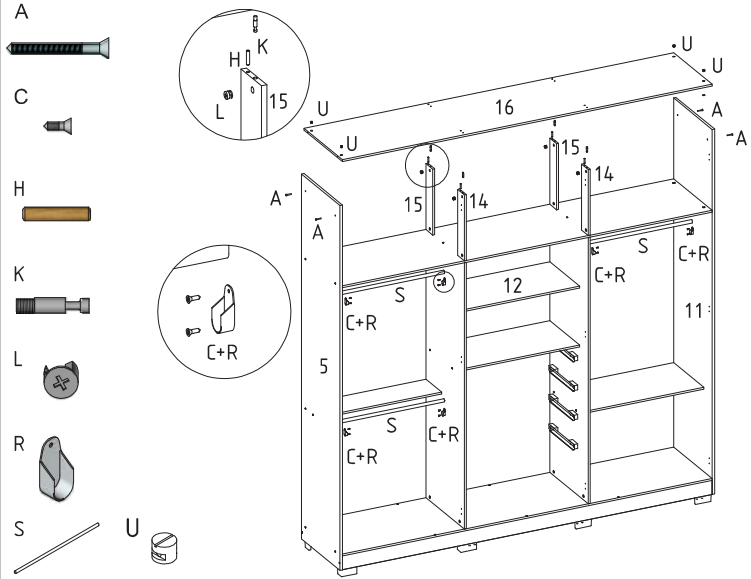
06° PASO Adjunte la parte 13 a las partes 5,7,9 y 11. Adjunte las partes 14 y 15 a la parte 13



07° PASSO Fixar peça 16 nas peças 5,11,14 E 15 . Encaixar peças 12 nas peças 7 E 9

07° STEP Attach part 16 to parts 5,11,14 E 15. Fit pieces 12 into pieces 7 E 9

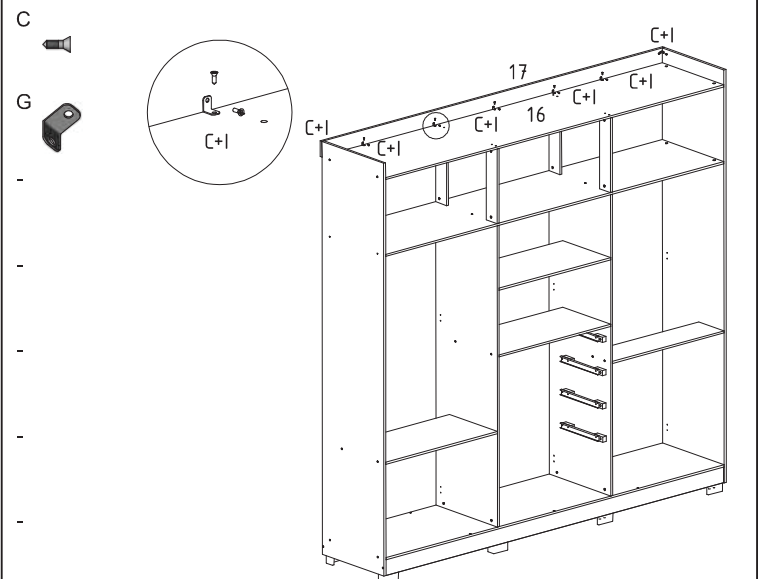
07° PASO Adjunte la parte 16 a las partes 5,11,14 E 15. Encaje las piezas 12 en piezas 7 E 9



08° PASSO Fixar peça 17 na peça 16

08° STEP Attach part 17 to part 16

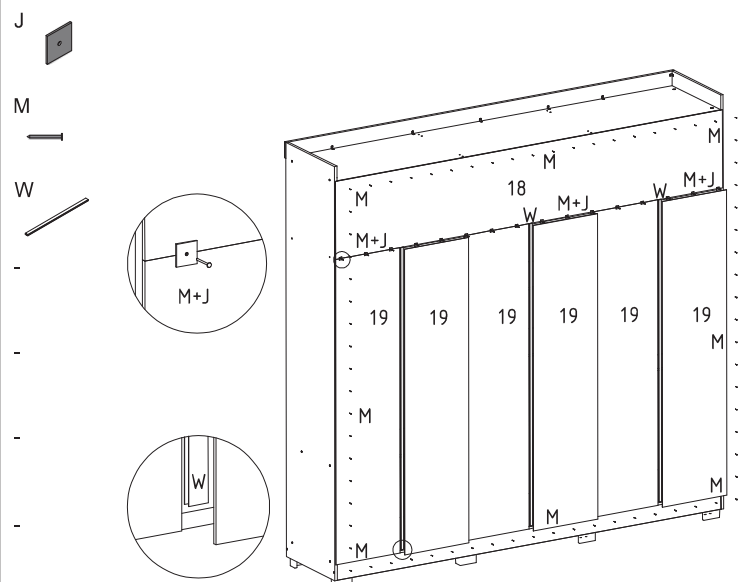
08° PASO Adjunte la parte 17 a la parte 16



09° PASSO Fixar peças 18 e 19 no produto utilizando os acessórios (J+M+W)

09° STEP Attach parts 18 and 19 to the product using the accessories (J + M + W)

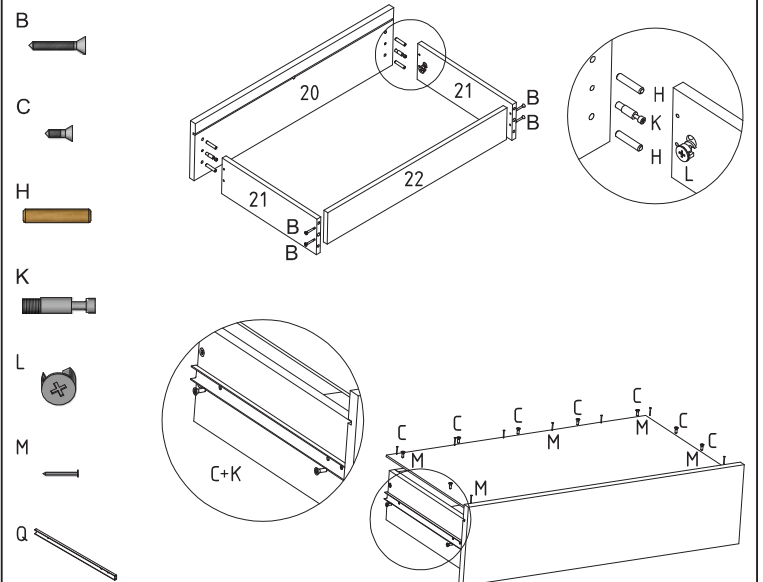
09° PASO Conecte las partes 18 y 19 al producto utilizando los accesorios (J + M + W)



10° PASSO Fixar peças 21 nas peças 20 e 22 . fixar peça 23 nas peças 21 e 22

10° STEP Attach parts 21 to parts 20 and 22. fix piece 23 on pieces 21 and 22

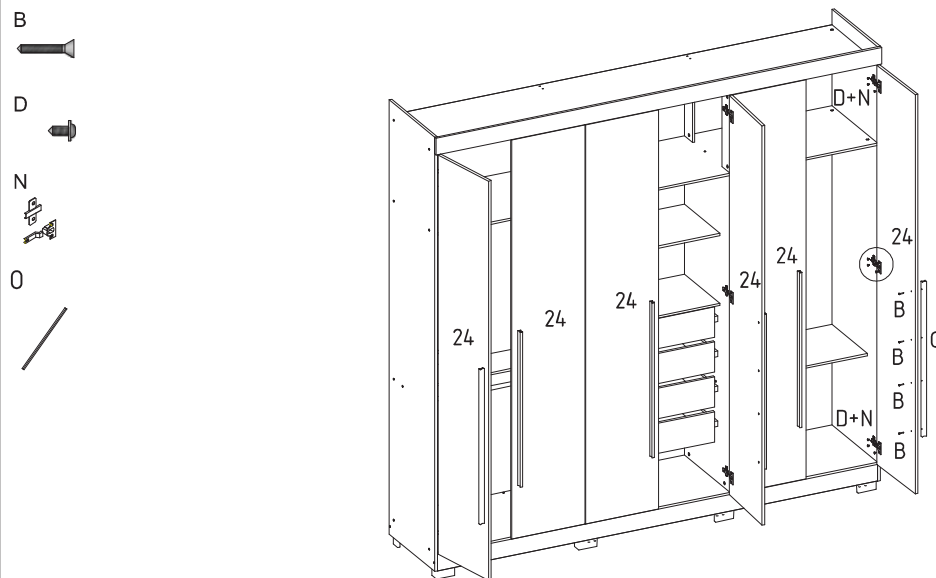
10° PASO Conecte las partes 21 a las partes 20 y 22. arreglar la pieza 23 en las piezas 21 y 22



11° PASSO Fixar peças 24 no produto utilizando os acessórios (D+N)

11° STEP Fix 24 pieces to the product using the accessories (D + N)

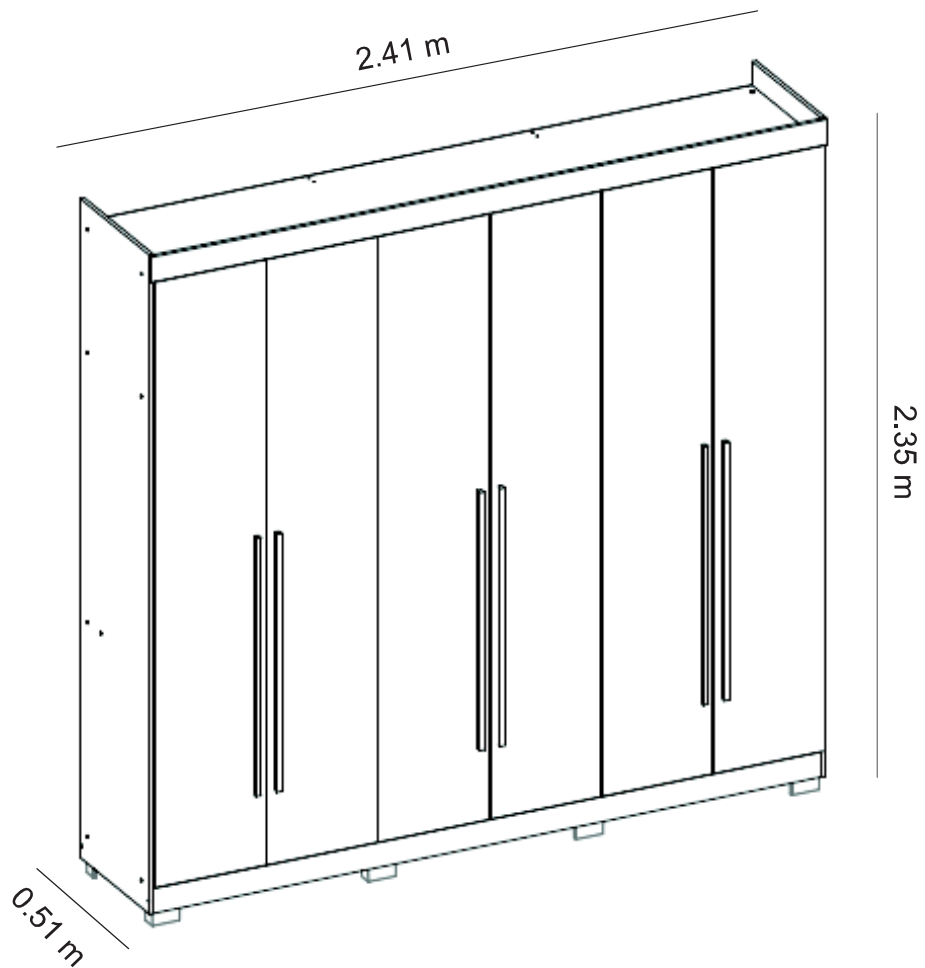
11° PASO Fije 24 piezas al producto utilizando los accesorios (D + N)



Aspecto final do produto

Final product aspect

Aspecto final del producto



MONTAGEM PARA O PRODUTO QUE CONTEM ESPELHO  
ASSEMBLY FOR THE PRODUCT THAT CONTAINS MIRROR  
MONTAJE DEL PRODUCTO QUE CONTIENE ESPEJO

